



### PŘEDNOSTI

- Elektro-pneumatický pozicionér
- ATEX certifikát II 2G Exia IIC T6/T5 Gb
- jednoduchá instalace a programování
- možnost vzdálené montáže pozicionéru
- nízká spotřeba vzduchu
- programovatelná rychlost
- vysílač polohy
- možnost ručního ovládání, měření pracovní teploty



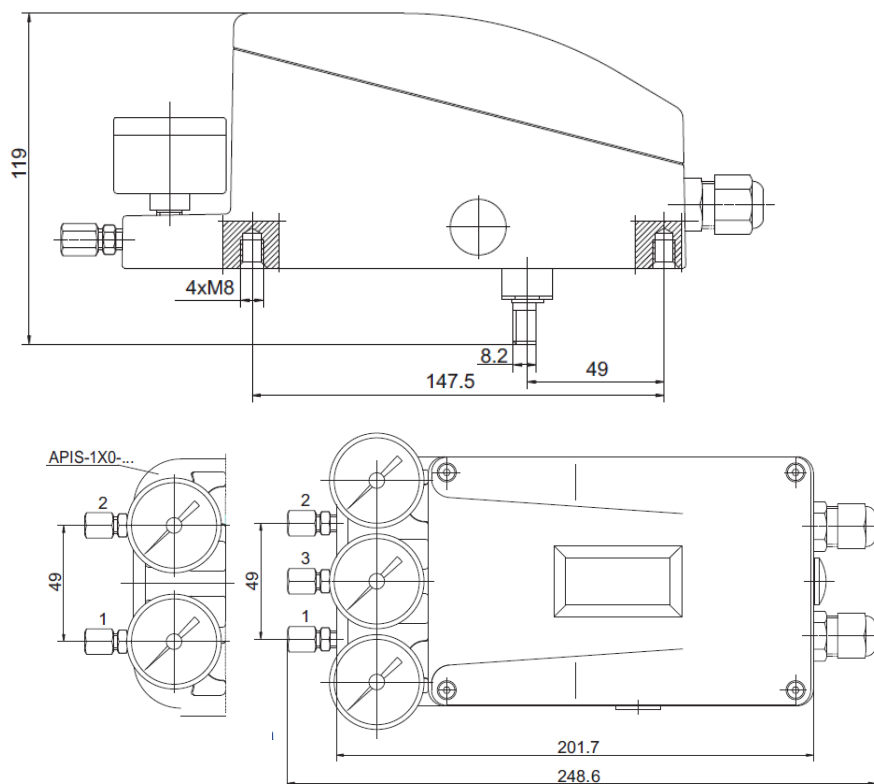
### POPIS

Elektropneumatický pozicionér APIS je součástí automatizačních systémů určených především pro ovládání regulačních ventilů. Je určen pro práci s pneumatickými membránovými a pístovými pohony, jednostrannými a oboustrannými s lineárním nebo rotačním pohybem. Analogový nebo digitální řídicí signál umožňuje rychlé a přesné ovládání posunutí pístní tyče pohonu. Řízení je pomocí standardního dvojvodičového signálu 4-20 mA nebo digitálně HART protokolem podle specifikace. Může být také vybaven dvouvodičovým vysílačem (4-20 mA). Proudová výstupní smyčka pozicionéru je galvanicky oddělena od vstupního řídicího signálu.

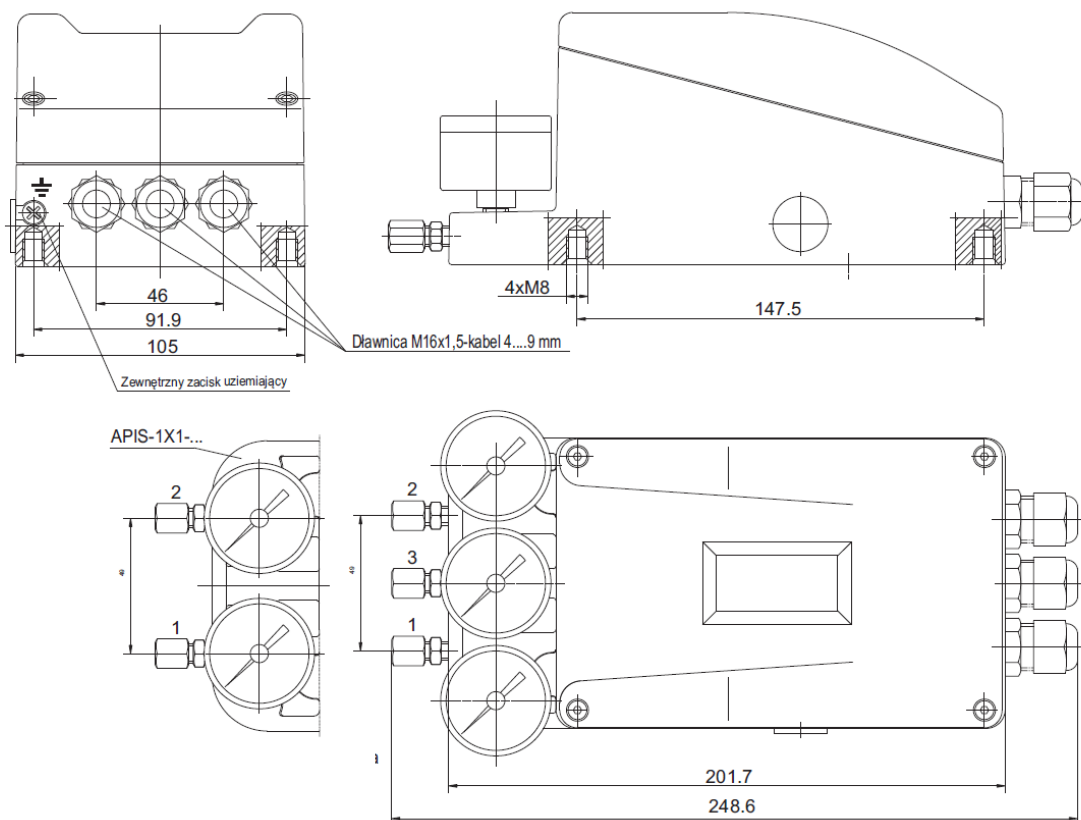
### TECHNICKÉ PARAMETRY

Vstupní (řídicí) signál:	4-20mA+HART
Výstupní (poloha) signál:	4-20mA/2-vodič
Napájení:	10...36VDC (Ex 10...30VDC)
Ovládací tlak:	140...800kPa
Vlastní spotřeba vzduchu:	do 0,035 kg/h při napájecí tlaku 140 kPa do 0,015 kg/h při napájecí tlaku 600 kPa
Průtok vzduchu na výstupu:	od 3,25 kg/h při napájecím tlaku 140kPa od 13 kg/h při napájecím tlaku 800kPa
Rozsah posuvu tyče pohonu:	10...100mm (jednočinné lineární) 80...900mm (dvoučinné lineární) 0...180° (rotační)
Provozní charakteristika:	lineární
Režim ovládání polohy:	normal nebo reverzní
Signál vysílače polohy:	normal nebo reverzní
Certifikát ATEX:	II 2G Exia IIC T6/T5 Gb T6: $-40^{\circ}\text{C} \leq T_a \leq 45^{\circ}\text{C}$ , $P_i=0,75\text{W}$ , $U_i=30\text{VDC}$ , $I_i=0,1\text{A}$ T5: $-40^{\circ}\text{C} \leq T_a \leq 80^{\circ}\text{C}$ , $P_i=1\text{W}$ , $U_i=30\text{VDC}$ , $I_i=0,13\text{A}$
Hystereze:	< 0,4%
Necitlivost:	< 0,1%
Krytí:	IP65
Pracovní poloha:	libovolná
Váha:	1,8 kg
Vlhkost okolí:	< 95%

**ROZMĚRY APIS-XX0-...**



**ROZMĚRY APIS-XX1-..., XX2-..., XX3-..., XX4**



**SENZORY CZ, A.S. APIS**

**OBJEDNACÍ KÓDY**

Objednáací číslo	Popis
APIS	Elektropneumatický pozicionér
kód	Použití
1	jednočinný
2	dvoučinný
kód	Montáž
0	přímá montáž na pohon
1	vzdálená montáž-externí vysílač polohy (potenciometr), IP54 *
2	vzdálená montáž-externí vysílač polohy (potenciometr), IP67 *
3	vzdálená montáž-externí vysílač polohy (magnet.převodník), IP67 *,**
4	vzdálená montáž-externí vysílač polohy (potenciometr), IP65 ***
kód	Vzdálenost pro oddělenou montáž (m)
Dxx	doplňte vzdálenost od pohonu v m (0-15m)
kód	Certifikace
RSt	prostředí BNV
REX	ATEX certifikace
kód	Vysílač polohy
IHE-T00	bez vysílače polohy
IHE-T20	s vysílačem polohy 4-20mA, ****
kód	Pneu připojení
P1	konektory pro mosazné trubky ø6 mm
P2	konektory pro nerez trubky ø6 mm
P3	konektory pro polyethylen trubky ø6 mm
P4	konektory pro mosazné trubky ø8 mm
P5	konektory pro nerez trubky ø8 mm
P6	konektory pro polyethylen trubky ø8 mm
P7	konektory pro polyethylen trubky ø6 mm (ERMETO)
kód	Manometry
M1	manometry standard, ø40mm, uhlík.ocel pouzdro
M2	manometry standard, ø40mm, nerez.ocel pouzdro
M3	manometry celonerez, ø40mm, nerez.ocel pouzdro
kód	Elektrické připojení
W1	plastová kabelová vývodka (pro kabel 4-9mm) **
W2	mosazná kabelová vývodka (pro kabel 4-9mm)
kód	Montážní příslušenství
A0	bez montážního příslušenství
A1	s montážním příslušenstvím dle tabulky

\*pro dvoučinné lineární provedení

\*\*nelze v Ex provedení

\*\*\*pro jednočinné lineární a dvoučinné rotační provedení

\*\*\*\*Ize nastavit uživatelsky reverzní výstupní signál 20...4mA

**MONTÁŽNÍ PŘÍSLUŠENSTVÍ**

<b>Objednací číslo</b>	<b>Typ montážního kitu pro APIS 100</b>
A000	Typ P nebo R pro pohony Polna (montáž na sloupky)
A001	Typ 37 nebo 38 pro pohony Polna (yoke)
A002	Typ P1 nebo R1 pro pohony Polna (pro vícepružinové pohony)
A003	Dle PN-EN 60534-6-1:2001 pro pohony Samson, Arca Regler
<b>kód</b>	<b>Typ montážního kitu pro APIS X00</b>
A05X	Dle EN ISO 5211, DIN3337 pro pohony Air Torque, Ebro Armaturen, EI-O-Matic